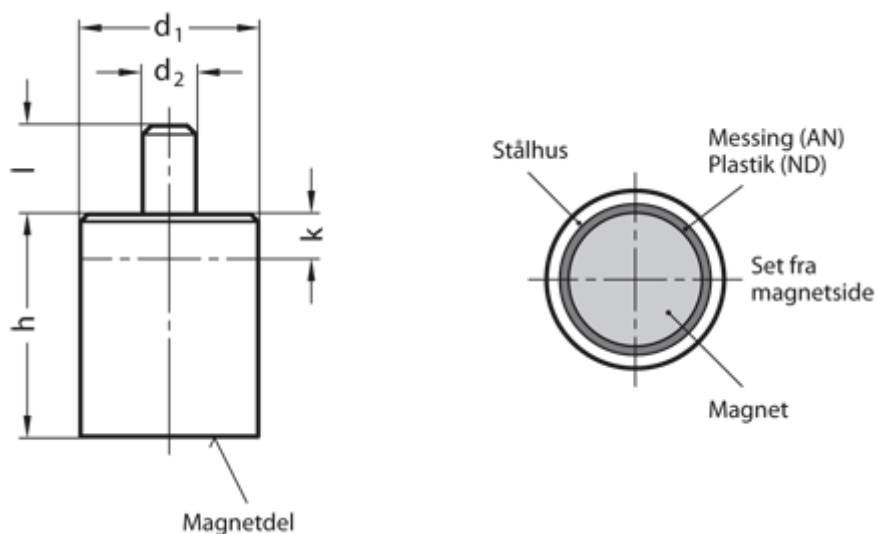


Varenummer: 201240110

Beskrivelse: E+G Stangmagnet m/glat tap GN 52.4-ND-10-M4-E
Neodym, jern, bor - 80° C, 24N

Mål



d_1 = 10

d_2 = $\text{Ø}4$

h = $20 \pm 0,2$

Holdekraft N = 24.0

k = 10 mm - maks. mål magneten kan afkortes

l = 8

Materiale = ND Neodym, jern, bor - 80° C